

## Teknik veri sayfası

## Reflektörden yansımali fotoelektrik sensör kutuplu

Ürün no.: 50127013

PRK46C/4P



Şekil farklılık gösterebilir

### İçerik

- Teknik veriler
- Boyutlandırılmış çizimler
- Elektrik bağlantısı
- Diyagramlar
- Kumanda ve gösterge
- Reflektörler ve yansıtıcı bantlar
- Ürün anahtarı
- Uyarılar
- Diğer bilgiler
- Aksesuarlar



## Teknik veriler

## Temel veriler

Seri	46C
Çalışma prensibi	Yansıtma prensibi

## Optik veriler

İşletme bölgesi	0,1 ... 24 m
İşletme bölgesi	emniyetli çalışma mesafesi
Referans reflektör	reflektörlü TK(S) 100x100
Sınır mesafesi	tipik çalışma mesafesi
Sınır mesafesi	0,1 ... 30 m, reflektörlü TK(S) 100x100
Işık kaynağı	LED, Kırmızı
Dalga boyu	630 nm
Gönderme sinyali şekli	darbeli
LED grubu	serbest grup (EN 62471 uyarınca)

## Elektrik verileri

Koruma devresi	Geçici koruması Kısa devre koruması Ters kutup koruması
----------------	---

## Güç verileri

Besleme gerilimi $U_B$	10 ... 30 V, DC, artık dalgalanma dahil
Artık dalgalanma	0 ... 15 %, $U_B$
Açık devre akımı	0 ... 20 mA

## Çıkışlar

Dijital anahtarlama çıkışı sayısı	2 Adet
-----------------------------------	--------

## Anahtarlama çıkışları

Voltaj türü	DC
Anahtarlama akımı, maks.	100 mA
Anahtarlama voltajı	low: $\leq 2$ V yüksek: $\geq(U_B-2V)$

## Anahtarlama çıkışı 1

Anahtarlama elemanı	Transistör, PNP
Anahtarlama prensibi	açık anahtarlama

## Anahtarlama çıkışı 2

Anahtarlama elemanı	Transistör, PNP
Anahtarlama prensibi	koyu anahtarlama

## Zaman davranışı

Anahtarlama frekansı	500 Hz
Tepki verme süresi	1 ms
Hazırlık gecikmesi	300 ms

## Bağlantı

## Bağlantı 1

İşlev	Gerilim beslemesi Sinyal ÇIKIŞ
Bağlantı türü	Kablo
Kablo uzunluğu	2.000 mm
Malzeme kılıf	PUR
Kablo rengi	siyah
İletken sayısı	4 damarlı
İletken enine kesiti	0,2 mm <sup>2</sup>

## Mekanik bilgiler

Ölçü (G x Y x U)	20,5 mm x 76,3 mm x 44 mm
Malzeme gövde	Plastik
Plastik gövde	PC-PBT
Malzeme lens kapağı	Plastik / PMMA
Net ağırlık	100 g
Gövde rengi	Kırmızı
Montaj braketi türü	Geçiş montaj braketi opsiyonel montaj braketi üzerinden
Malzeme uyumluluğu	ECOLAB

## Kumanda ve gösterge

Gösterge türü	LED
LED sayısı	2 Adet

## Çevresel veriler

Ortam sıcaklığı işletim	-40 ... 60 °C
Ortam sıcaklığı depolama	-40 ... 70 °C

## Sertifikalar

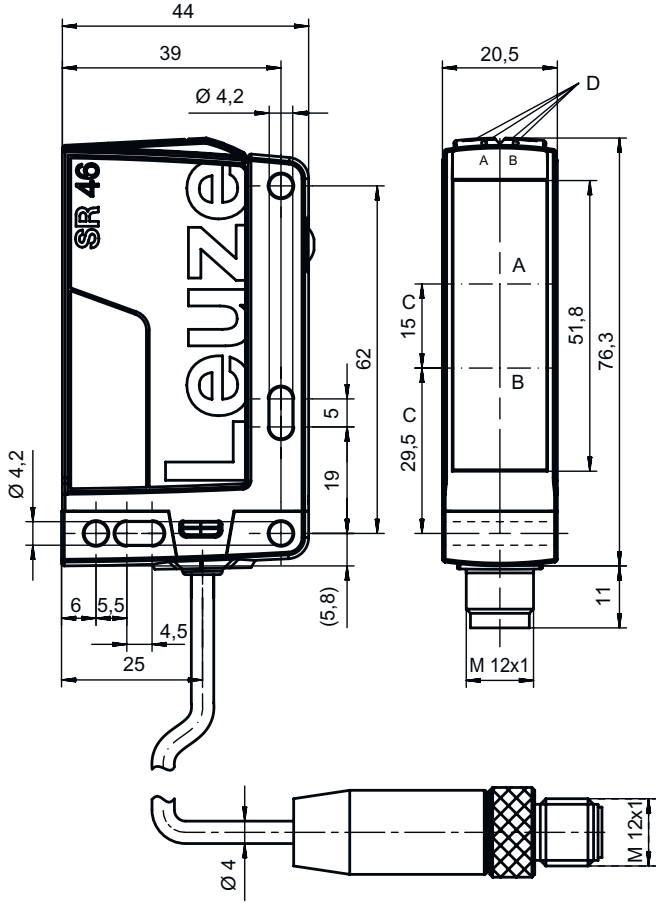
Koruma sınıfı	IP 67 IP 69K
Güvenlik sınıfı	III
Sertifikasyonlar	c UL US
Geçerli norm	IEC 60947-5-2

## Sınıflandırma

Gümrük taife numarası	85365019
ECLASS 5.1.4	27270902
ECLASS 8.0	27270902
ECLASS 9.0	27270902
ECLASS 10.0	27270902
ECLASS 11.0	27270902
ECLASS 12.0	27270902
ECLASS 13.0	27270902
ETIM 5.0	EC002717
ETIM 6.0	EC002717
ETIM 7.0	EC002717
ETIM 8.0	EC002717

## Boyutlandırılmış çizimler

Tüm ölçü bilgileri milimetre cinsindedir



- A Alıcı
- B Verici
- C Optik eksen
- DA Yeşil LED
- DB Sarı LED

## Elektrik bağlantısı

## Bağlantı 1

İşlev	Gerilim beslemesi
	Sinyal ÇIKIŞ
Bağlantı türü	Kablo
Kablo uzunluğu	2.000 mm
Malzeme kılıf	PUR
Kablo rengi	siyah
İletken sayısı	4 damarlı
İletken enine kesiti	0,2 mm <sup>2</sup>

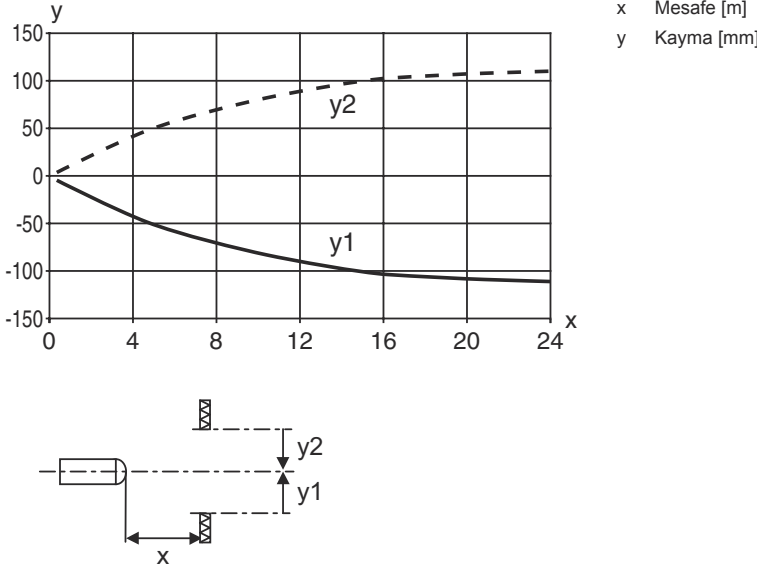
## İletken rengi

## İletken tahsisi

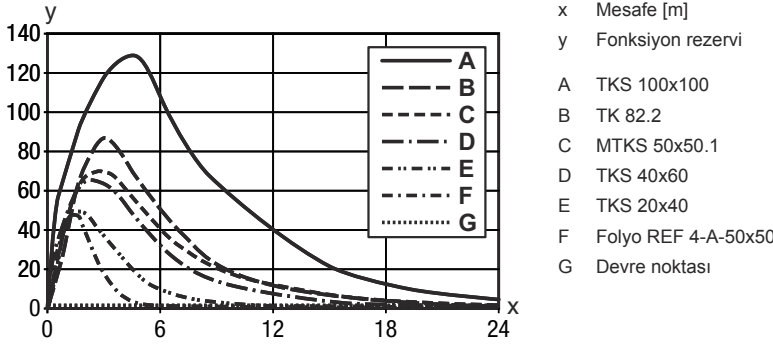
kahverengi	V+
beyaz	ÇIKIŞ 2
Mavi	GND
siyah	ÇIKIŞ 1

## Diyagramlar

## Tip. çalışma davranışı (TKS100x100)



## Tip. fonksiyon rezervi



## Kumanda ve gösterge

LED	Ekran	Anlam
1	yeşil, sürekli ışık	İşletime hazır olma
2	sarı, sürekli ışık	Serbest ışık yolu boş
	sarı, yanıp sönüyor	Serbest ışık yolu, fonksiyon rezervi yok

## Reflektörler ve yansıtıcı bantlar

Ürün no.	Adı	İşletme bölgesi Sınır mesafesi	Tanım
50117583	MTKS 50x50.1	0,3 ... 15 m 0,3 ... 18 m	Yapı şekli: dikdörtgen Üçlü boyutu: 1,2 mm Yansıtma yüzeyi: 50 mm x 50 mm Malzeme: Plastik Taşıyıcı malzeme: Plastik Malzemenin kimyasal adı: PMMA8N Montaj braketi: Geçiş montaj braketi, yapılandırılabilir

## Reflektörler ve yansıtıcı bantlar

Ürün no.	Adı	İşletme bölgesi Sınır mesafesi	Tanım
50108300	REF 4-A-50x50	0,3 ... 4 m 0,3 ... 5 m	Yapı şekli: dikdörtgen Yansıtma yüzeyi: 50 mm x 50 mm Malzeme: Plastik Malzemenin kimyasal adı: PMMA Montaj braketi: kendinden yapışkanlı
50003192	TK 100x100	0,3 ... 24 m 0,3 ... 30 m	Yapı şekli: dikdörtgen Üçlü boyutu: 4 mm Yansıtma yüzeyi: 96 mm x 96 mm Malzeme: Plastik Taşıyıcı malzeme: Plastik Malzemenin kimyasal adı: PMMA8N Montaj braketi: Arka sayfa yapıştırılabilir
50024127	TK 82.2	0,3 ... 15 m 0,3 ... 18 m	Yapı şekli: Yuvarlak Üçlü boyutu: 4 mm Yansıtma yüzeyi çapı: 79 mm Malzeme: Plastik Taşıyıcı malzeme: Plastik Malzemenin kimyasal adı: PMMA8N Montaj braketi: Geçiş montaj braketi, Arka sayfa yapıştırılabilir
50022816	TKS 100X100	0,3 ... 24 m 0,3 ... 30 m	Yapı şekli: dikdörtgen Üçlü boyutu: 4 mm Yansıtma yüzeyi: 96 mm x 96 mm Malzeme: Plastik Taşıyıcı malzeme: Plastik Malzemenin kimyasal adı: PMMA8N Montaj braketi: Geçiş montaj braketi, yapıştırılabilir
50081283	TKS 20X40	0,3 ... 8 m 0,3 ... 10 m	Yapı şekli: dikdörtgen Üçlü boyutu: 2,3 mm Yansıtma yüzeyi: 16 mm x 38 mm Malzeme: Plastik Taşıyıcı malzeme: Plastik Malzemenin kimyasal adı: PMMA8N Montaj braketi: Geçiş montaj braketi, yapıştırılabilir
50040820	TKS 40X60	0,3 ... 12 m 0,3 ... 15 m	Yapı şekli: dikdörtgen Üçlü boyutu: 4 mm Yansıtma yüzeyi: 37 mm x 56 mm Malzeme: Plastik Taşıyıcı malzeme: Plastik Malzemenin kimyasal adı: PMMA8N Montaj braketi: Geçiş montaj braketi, yapıştırılabilir

## Ürün anahtarı

Parça atama: AAA46C d EE-f.GG H/i J-K

<b>AAA46C</b>	<b>Çalışma prensibi / yapı şekli</b> HT46C: Arka plan bastırmalı, cisimden yansımali sensör LS46C: Tek yön çalışan sensör verici LE46C: Tek yön çalışan sensör alıcı PRK46C: Polarizasyon filtresine sahip reflektörden yansımali fotoelektrik sensör RK46C: Reflektörden yansımali sensör
<b>d</b>	<b>Işık türü</b> kullanılmayan: kırmızı ışık I: Kızılötesi ışık
<b>EE</b>	<b>Işık kaynağı</b> kullanılmayan: LED L1: Lazer sınıfı 1 L2: Lazer sınıfı 2

## Ürün anahtarı

<b>f</b>	<b>Önceden ayarlanmış tarama aralığı (opsiyonel)</b> kullanılmayan: Veri sayfasına göre çalışma mesafesi xxxF: Önceden ayarlanmış tarama aralığı [mm]
<b>GG</b>	<b>Ekipman</b> gerekmez: Standart 1: Potansiyometre 270° 8: Aktivasyon girdisi (yüksek sinyalli aktivasyon) 01: Arka plan bastırılmalı, reflektörden yansımali sensör (HT): Çalışma mesafesi ≤ 450 mm olarak ayarlandığında (Hafifletme: %6, siyah) HG folyo (HighGain folyo) 900 mm mesafeden itibaren artık algılanamaz D: Depolarize maddeler E: Arka plan bastırılmalı, reflektörden yansımali sensör (HT): Tozlu ortamlar için iyileştirilmiştir SL: Arka plan bastırılmalı, reflektörden yansımali sensör (HT): Yarıklı diyafram 25 mm x 3 mm P: Tek yön çalışan sensör alıcı (LE): Paralel işletim için kenar filtresi L: Işık bandı XL: Çok uzun ışık spotu
<b>H</b>	<b>Çalışma aralığının ayarı &amp; Tasarım</b> Arka plan bastırılmalı, reflektörden yansımali sensörlerde kullanılmaz (HT): Mekanik ayar pimi üzerinden tarama aralığı ayarı Reflektörden yansımali fotoelektrik sensörlerde kullanılmaz (PRK): Çalışma mesafesi ayarlanamaz 1: Reflektörden yansımali fotoelektrik sensör (PRK / RK): Potansiyometre üzerinden hassasiyet ayarı 3: Tuş üzerinden tanıma P2: Çözünürlük 2 mm
<b>i</b>	<b>Anahtarlama çıkışı / işlev OUT 1/IN: Pin 4 veya siyah iletken</b> 2: NPN transistör çıkışı, açık anahtarlama N: NPN transistör çıkışı, NC anahtarlama 4: PNP transistör çıkışı, açık anahtarlama P: PNP transistör çıkışı, NC anahtarlama L: IO-Link
<b>J</b>	<b>Anahtarlama çıkışı / işlev OUT 2/IN: Pin 2 veya beyaz iletken</b> 2: NPN transistör çıkışı, açık anahtarlama N: NPN transistör çıkışı, NC anahtarlama 4: PNP transistör çıkışı, açık anahtarlama P: PNP transistör çıkışı, NC anahtarlama 8: Aktivasyon girdisi (yüksek sinyalli aktivasyon) 9: Devre dışı bırakma girdisi (yüksek sinyalli devre dışı bırakma) W: Uyarı çıkışı X: Pim boş
<b>K</b>	<b>Elektrik bağlantısı</b> kullanılmayan: Kablo, 2000 mm standart uzunluk, 4 damarlı 200-M12: Kablo, 200 mm uzunluk, M12 yuvarlak soket bağlantısı, 4 kutuplu, eksenel (konnektör) M12: M12 yuvarlak soket bağlantısı, 4 kutuplu (konnektör) 500-M12: Kablo, 500 mm uzunluk, M12 yuvarlak soket bağlantısı, 4 kutuplu, eksenel (konnektör) 1000-M12: Kablo, 1000 mm uzunluk, M12 yuvarlak soket bağlantısı, 4 kutuplu, eksenel (konnektör)

## Uyarı



☞ Mevcut tüm cihaz modellerine sahip bir listeyi, [www.leuze.com](http://www.leuze.com) Leuze internet sitesinde bulabilirsiniz.

## Uyarılar



## Kullanım amacına dikkat edin!



- ☞ Ürün bir emniyet sensörü değildir ve personel koruma amaçlı değildir.
- ☞ Ürün sadece yetkili kişiler tarafından kullanılmalıdır.
- ☞ Ürünü sadece amacına uygun kullanıma göre kullanın.

## Uyarılar

## UL uygulamalarında:



- UL uygulamalarında sadece NEC'e (National Electric Code, ulusal elektrik kodu) uygun 2. sınıf devrelerde kullanılmasına izin verilir.
- Bu fotoseller, kurulum alanında min. nominal 30V, 0.5A değerli veya eşdeğer UL Listelenmiş Kablo düzenekleriyle kullanılacaktır (kategoriler: CYJV/ CYJV7 veya PVVA/PVVA7)

## Diğer bilgiler


- Işık kaynağı: 25°C ortam sıcaklığındaki ortalama kullanım ömrü 100.000 saat
- Tepki verme süresi: Kısa devre dışı kalma süreleri için yaklaşık 5kOhm rezistif yük önerilir
- EN ISO 13849-1:2015 uyarınca emniyet ile ilgili uygulamalarda kullanım, ör. susturma, emniyet lazer alan tarayıcıların koruyucu alan geçişi

## Aksesuarlar


## Montaj tekniği - montaj braketi açısı

	Ürün no.	Adı	Ürün	Tanım
	50105315	BT 46	Montaj ünitesi	Montaj ünitesinin uygulanması: Açık L biçiminde Montaj braketi, tesis tarafı: Geçiş montaj braketi Montaj braketi, cihaz tarafı: vidalanabilir Montaj ünitesi türü: sabit Malzeme: Metal

## Montaj tekniği - yuvarlak çubuk montaj braketleri

	Ürün no.	Adı	Ürün	Tanım
	50117252	BTU 300M-D12	Montaj sistemi	Montaj ünitesinin uygulanması: Montaj sistemi Montaj braketi, tesis tarafı: yuvarlak çubuk 12 mm için, Sac sıkma montaj braketi Montaj braketi, cihaz tarafı: vidalanabilir, M4 vidaları için uygundur Montaj ünitesi türü: kelepçelenebilir, 360° döner, ayarlanabilir Malzeme: Metal


## Standart reflektörler

	Ürün no.	Adı	Ürün	Tanım
	50081283	TKS 20X40	Reflektör	Yapı şekli: dikdörtgen Üçlü boyutu: 2,3 mm Yansıtma yüzeyi: 16 mm x 38 mm Malzeme: Plastik Taşıyıcı malzeme: Plastik Malzemenin kimyasal adı: PMMA8N Montaj braketi: Geçiş montaj braketi, yapılandırılabilir

## Aksesuarlar

	Ürün no.	Adı	Ürün	Tanım
	50040820	TKS 40X60	Reflektör	Yapı şekli: dikdörtgen Üçlü boyutu: 4 mm Yansıtma yüzeyi: 37 mm x 56 mm Malzeme: Plastik Taşıyıcı malzeme: Plastik Malzemenin kimyasal adı: PMMA8N Montaj braketi: Geçiş montaj braketi, yapıştırılabilir

## Standart uygulamalar için yansıtıcı bantlar

	Ürün no.	Adı	Ürün	Tanım
	50108300	REF 4-A-50x50	Yansıtıcı bant	Yapı şekli: dikdörtgen Yansıtma yüzeyi: 50 mm x 50 mm Malzeme: Plastik Malzemenin kimyasal adı: PMMA Montaj braketi: kendinden yapışkanlı

## Uyarı



↪ Mevcut tüm aksesuarların bir listesini, Leuze'nin internet sitesinde, ürün ayrıntıları sayfasındaki İndir sekmesinde bulabilirsiniz.