

## Teknik veri sayfası

### Sensör kapasitif

Ürün no.: 50136545

LCS-2M18P-F08PNO-K020V

#### İçerik

- Teknik veriler
- Boyutlandırılmış çizimler
- Elektrik bağlantısı
- Devre şeması
- Kumanda ve gösterge
- Ürün anahtarı
- Uyarılar



Şekil farklılık gösterebilir



## Teknik veriler

## Temel veriler

Seri	LCS-2
Anahtarlama mesafesi $S_n$	2 ... 8 mm
Güvenilir çalışma mesafesi	6,5 mm

## Elektrik verileri

Koruma devresi	Kısa devre koruması Ters kutup koruması
----------------	--

## Güç verileri

Besleme gerilimi $U_B$	10 ... 30 V, DC
Artık dalgalanma	0 ... 10 %
Açık devre akımı	10 mA
Sıcaklık kayması, maks. (% cinsinden başlangıç $S_n$ )	10 %
Tekrar edilebilirlik, maks. (% cinsinden başlangıç $S_n$ )	5 %
Ölçüm işletmesi akımı	200 mA

## Çıkışlar

Dijital anahtarlama çıkışı sayısı	1 Adet
-----------------------------------	--------

## Anahtarlama çıkışları

Tür	Dijital anahtarlama çıkışı
Voltaj türü	DC

## Anahtarlama çıkışı 1

Tahsis	Bağlantı 1, iletken 2
Anahtarlama elemanı	Transistör, PNP
Anahtarlama prensibi	Kapatici (NO)

## Zaman davranışı

Anahtarlama frekansı	100 Hz
----------------------	--------

## Bağlantı

Bağlantı sayısı	1 Adet
-----------------	--------

## Bağlantı 1

İşlev	Gerilim beslemesi Sinyal ÇIKIŞ
Bağlantı türü	Kablo
Kablo uzunluğu	2.000 mm
Malzeme kılıf	PVC
İletken sayısı	3 damarlı
İletken enine kesiti	0,35 mm <sup>2</sup>

## Mekanik bilgiler

Yapı şekli	Silindirik
Vida dişi büyüklüğü	M18 x 1 mm
Ölçü ( $\varnothing$ x U)	18 mm x 70 mm
Montaj türü	Gömülü
Malzeme gövde	Plastik
Plastik gövde	Polibütillen (PBT)
Malzeme aktif yüzey	Plastik, Polibütillen (PBT)
Kapak malzemesi	Plastik, Polibütillen (PBT)

## Kumanda ve gösterge

Gösterge türü	LED
LED sayısı	1 Adet
Kumanda elemanları	Çok geçişli potansiyometre
Kumanda elemanının işlevi	Hassasiyet ayarı
Anahtarlama mesafesi ayarlanabilir	Evet

## Çevresel veriler

Ortam sıcaklığı işletim	-25 ... 70 °C
-------------------------	---------------

## Sertifikalar

Koruma sınıfı	IP 67
Güvenlik sınıfı	III
Geçerli norm	IEC 60947-5-2

## Düzeltilme faktörleri

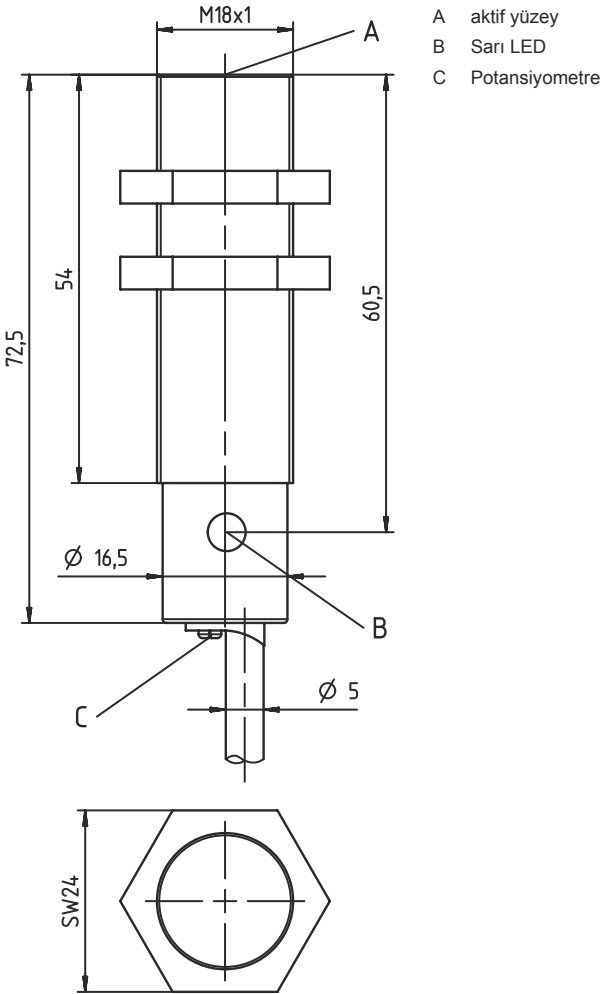
Aseton	0,75
Akrilik reçine	0,1 ... 0,25
Alkol	0,85
Amonyak	0,7 ... 0,85
Anilin	0,4
Benzin	0,1
Selüloit	0,15
Klor sıvısı	0,1
Ebonit	0,15
Epoksit reçine	0,15 ... 0,35
Petrol	0,05
Etanol	0,85
Etilen glikol	0,93
Freon R22 ve 502 (sıvı)	0,35
Tahıl	0,15 ... 0,3
Cam	0,2 ... 0,55
Gliserin	0,98
Kauçuk	0,15 ... 0,9
Ahşap, ıslak	0,6 ... 0,85
Ahşap, kuru	0,1 ... 0,4
Karbonik asit	0
Hava	0
Mermer	0,5
Un	0,05
Melamin reçine	0,25 ... 0,55
Süt tozu	0,2
Naylon	0,2 ... 0,3
Yağlı kağıt	0,25
Kağıt	0,1
Poliamit	0,3
Polyester reçine	0,15 ... 0,5
Prespan	0,1 ... 0,3
PTFE	0,1
Kuvars cam	0,2
Tuz	0,35
Kum	0,15 ... 0,3
Su	1
Çimento tozu	0,25
Şeker	0,15

## Teknik veriler

Gümrük taife numarası	85365019
ECLASS 5.1.4	27270102
ECLASS 8.0	27270102
ECLASS 9.0	27270102
ECLASS 10.0	27270102
ECLASS 11.0	27270102
ECLASS 12.0	27274201
ECLASS 13.0	27274201
ETIM 5.0	EC002715
ETIM 6.0	EC002715
ETIM 7.0	EC002715
ETIM 8.0	EC002715

## Boyutlandırılmış çizimler

Tüm ölçü bilgileri milimetre cinsindedir



## Elektrik bağlantısı

## Bağlantı 1

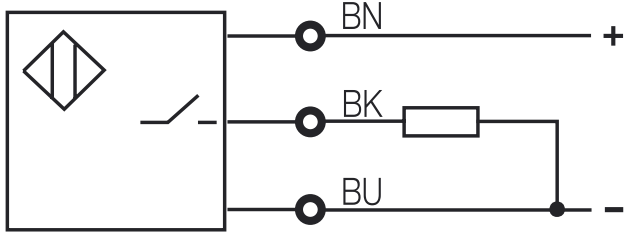
İşlev	Gerilim beslemesi
	Sinyal ÇIKIŞ
Bağlantı türü	Kablo
Kablo uzunluğu	2.000 mm
Malzeme kılıf	PVC
İletken sayısı	3 damarlı
İletken enine kesiti	0,35 mm <sup>2</sup>

## İletken rengi

## İletken tahsisi

kahverengi	10 - 30 V DC
siyah	ÇIKIŞ
Mavi	GND

## Devre şeması



## Kumanda ve gösterge

## LED

## Ekran

## Anlam

1	sarı, sürekli ışık	Anahtarlama çıkışı/anahtarlama durumu
---	--------------------	---------------------------------------

## Ürün anahtarı

Parça atama: LCS-ABBBC-DDDEFF-GHHHIJJ KK

LCS	<b>Çalışma prensibi</b> LCS: Kapasitif sensör
A	<b>Seri</b> 1: Yapı serisi 1 "Extended" 2: Yapı serisi 2 "Advanced"
BBB	<b>Yapı şekli</b> M12: M12 x 1 dış dişli seri M18: M18 x 1 dış dişli seri M30: M30 x 1.5 dış dişli seri Q40: Kübik yapı şeklinde seri, uzunluk 40 mm Q54: Kübik yapı şeklinde seri, uzunluk 54 mm
C	<b>Gövde malzemesi</b> B: Piring M: Metal P: Plastik/PBT T: PTFE

## Ürün anahtarı

DDD	<b>Ölçüm aralığı / montaj türü</b> F03: Tipik tarama aralığı sınırı 3,0 mm / gömülü monte edilebilir F04: Tipik tarama aralığı sınırı 4,0 mm / gömülü monte edilebilir F05: Tipik tarama aralığı sınırı 5,0 mm / gömülü monte edilebilir F06: Tipik tarama aralığı sınırı 6,0 mm / gömülü monte edilebilir F08: Tipik tarama aralığı sınırı 8,0 mm / gömülü monte edilebilir F10: Tipik tarama aralığı sınırı 10,0 mm / gömülü monte edilebilir F15: Tipik tarama aralığı sınırı 15,0 mm / gömülü monte edilebilir F20: Tipik tarama aralığı sınırı 20,0 mm / gömülü monte edilebilir N06: Tipik tarama aralığı sınırı 6,0 mm / gömülü monte edilemez N08: Tipik tarama aralığı sınırı 8,0 mm / gömülü monte edilemez N15: Tipik tarama aralığı sınırı 15,0 mm / gömülü monte edilemez N25: Tipik tarama aralığı sınırı 25,0 mm / gömülü monte edilemez N30: Tipik tarama aralığı sınırı 30,0 mm / gömülü monte edilemez
E	<b>Çıkış fonksiyonu</b> B: Normalde kapalı ve normalde açık kontak N: NPN P: PNP
FF	<b>Çıkış sinyali tipi</b> NC: Normalde kapalı kontak NO: Normalde açık kontak NP: Programlanabilir
G	<b>Bağlantı kablosu</b> K: Kablo kullanılmayan: kablo yok
HHH	<b>Kablo uzunluğu</b> 020: Uzunluk 2.000 mm 003: Uzunluk 300 mm kullanılmayan: kablo yok
I	<b>Kablo malzemesi</b> P: PUR T: PTFE V: PVC
JJJ	<b>Elektrik bağlantısı</b> M08: M8 yuvarlak soket bağlantısı, 3 kutuplu M12: M12 yuvarlak soket bağlantısı, 4 kutuplu (konnektör)
KK	<b>Özel ekipman</b> L: IO-Link arayüzü T: Tanıtma Kullanılmayan: özel ekipman yoktur

## Uyarı



☞ Mevcut tüm cihaz modellerine sahip bir listeyi, [www.leuze.com](http://www.leuze.com) Leuze internet sitesinde bulabilirsiniz.

## Uyarılar



## Kullanım amacına dikkat edin!



- ☞ Ürün bir emniyet sensörü değildir ve personel koruma amaçlı değildir.
- ☞ Ürün sadece yetkili kişiler tarafından kullanılmalıdır.
- ☞ Ürünü sadece amacına uygun kullanıma göre kullanın.